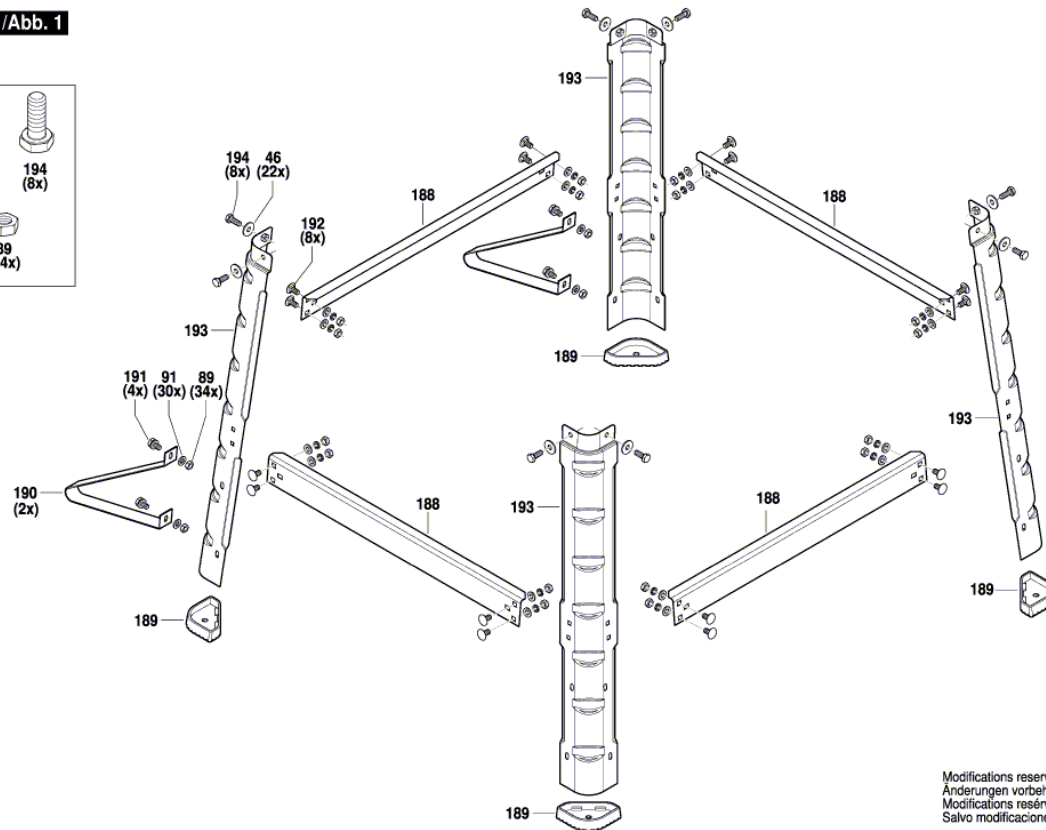
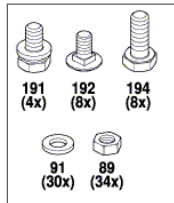


Изображение - модел - E

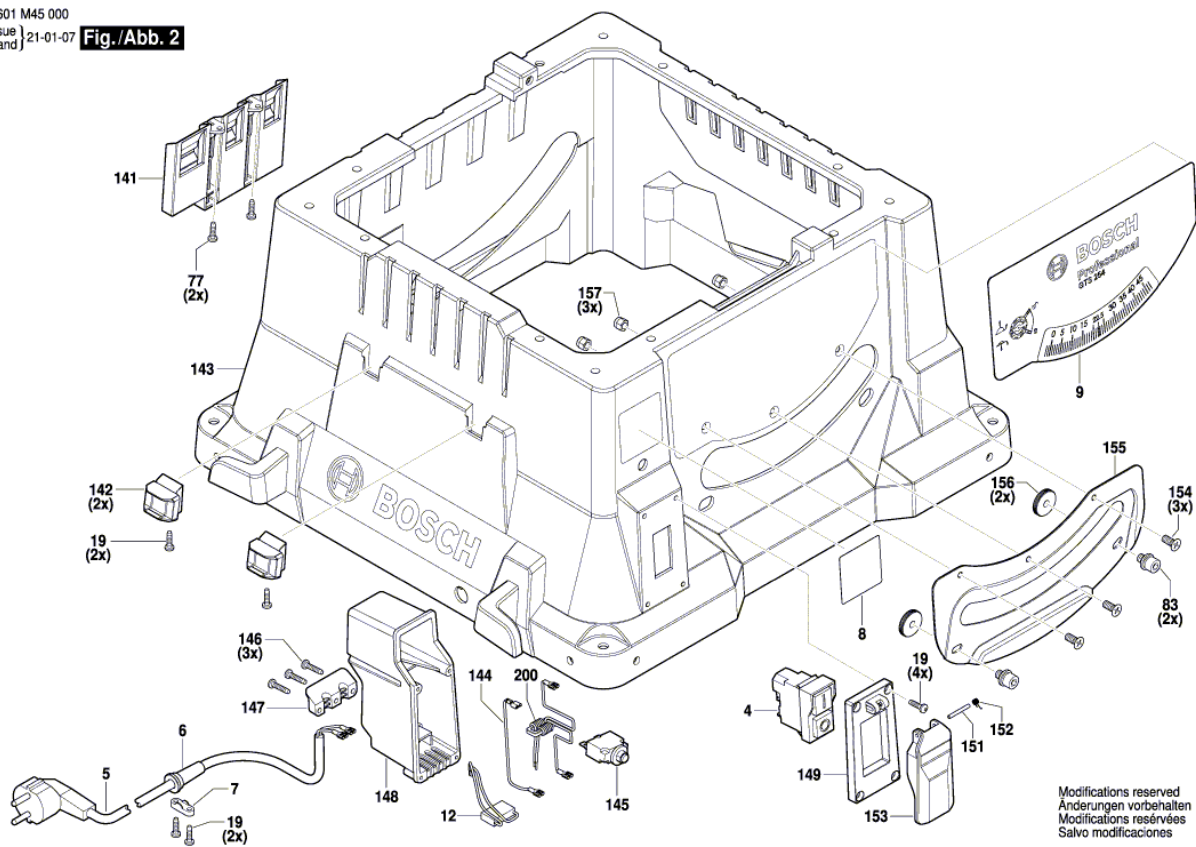
3 601 M45 000  
 Issue | 21-01-07  
 Stand | **Fig./Abb. 1**



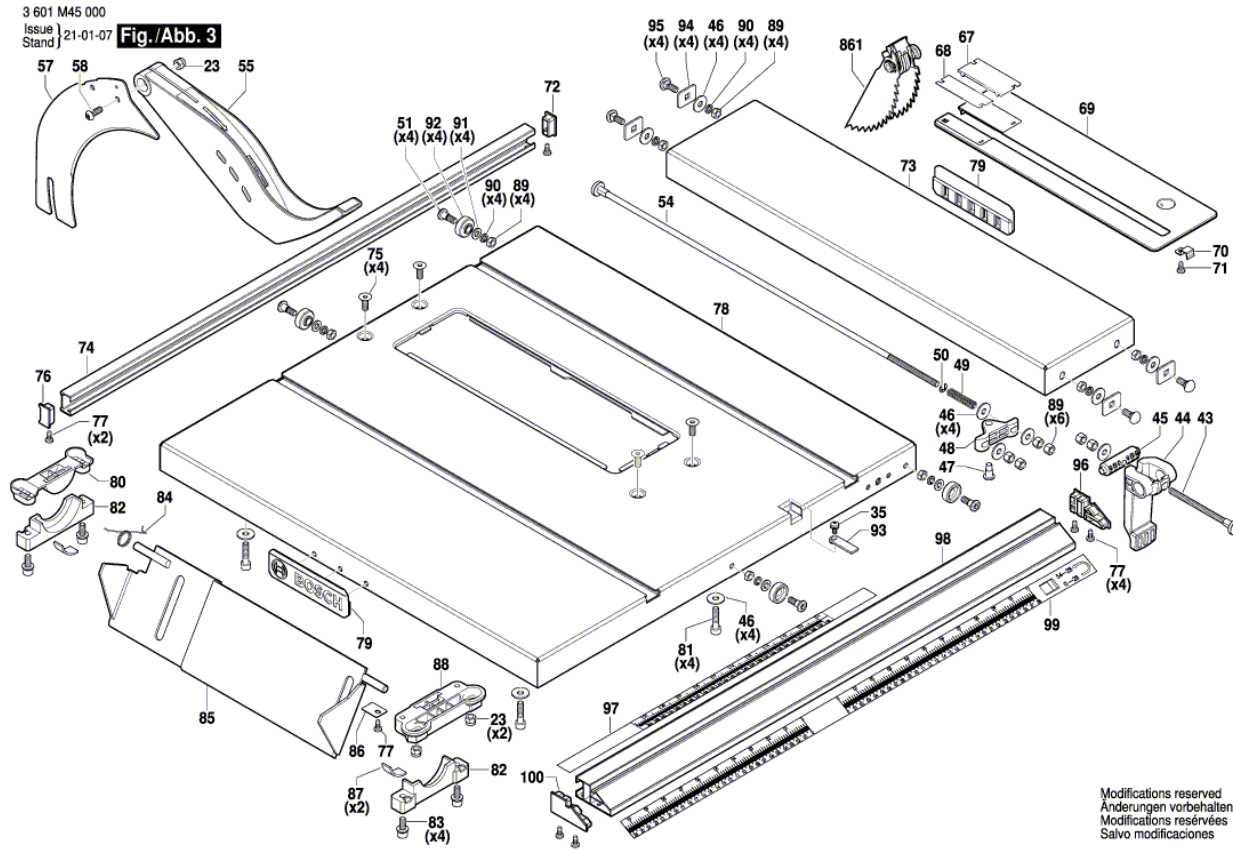
Modifications reserved  
 Änderungen vorbehalten  
 Modifications réservées  
 Salvo modificaciones

Изображение - модел - Е

3 601 M45 000  
 Issue | 21-01-07  
 Stand | **Fig./Abb. 2**

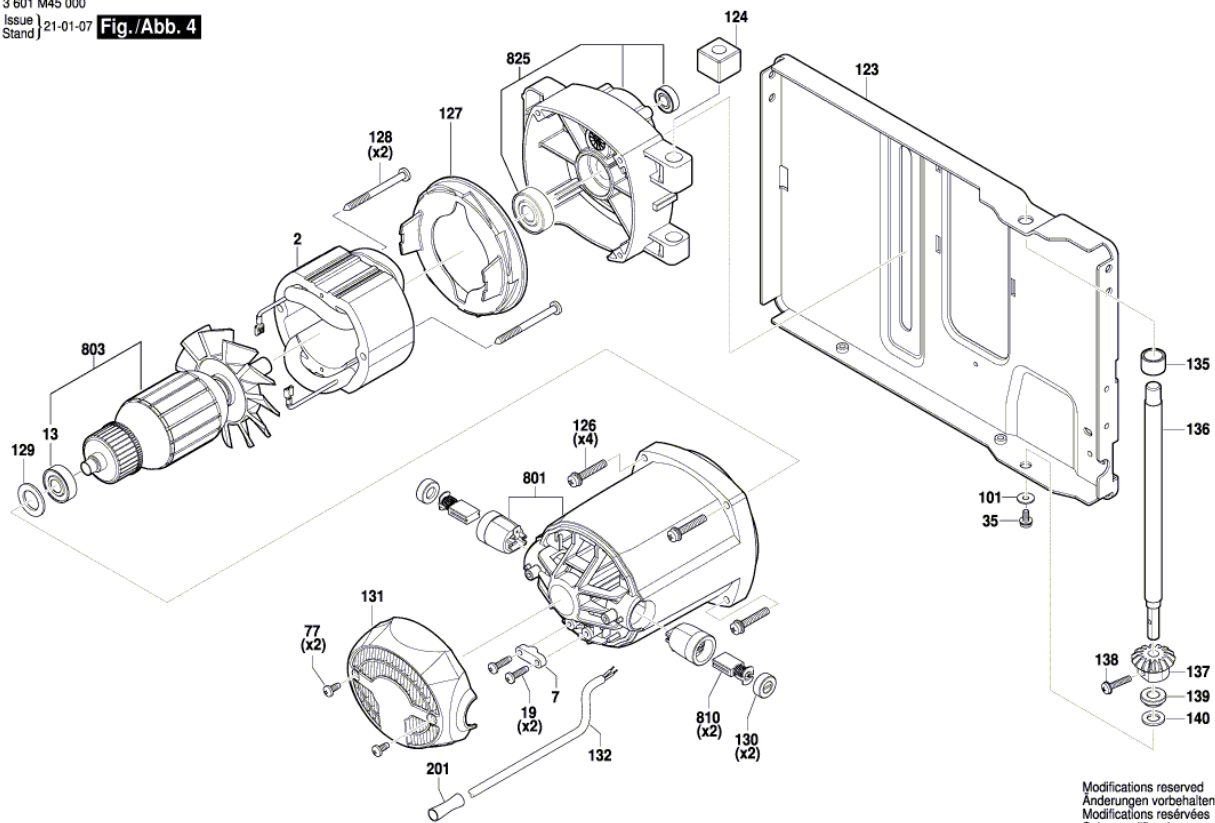


Изображение - модел - E



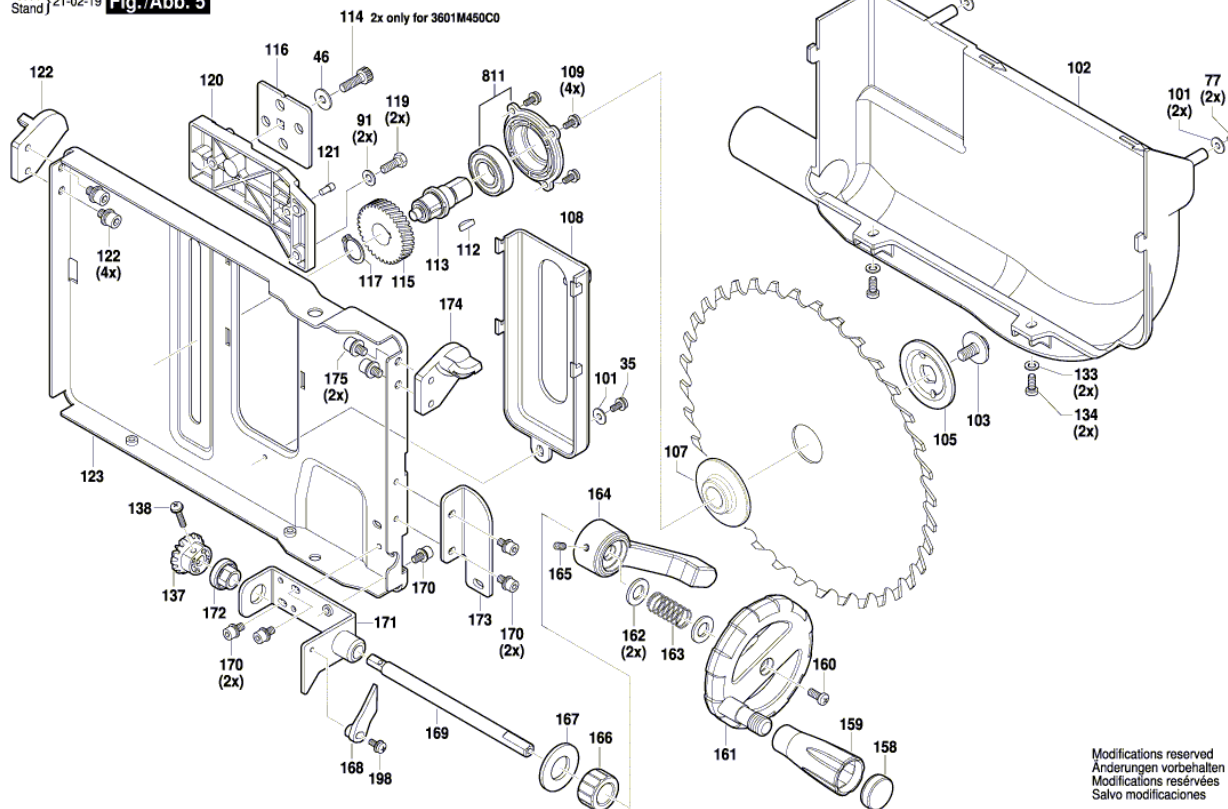
Изображение - модел - Е

3 601 M45 000  
Issue | 21-01-07  
Stand | **Fig./Abb. 4**



Изображение - модел - E

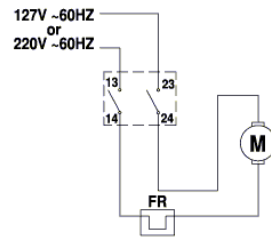
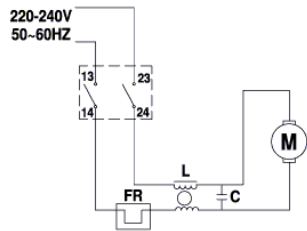
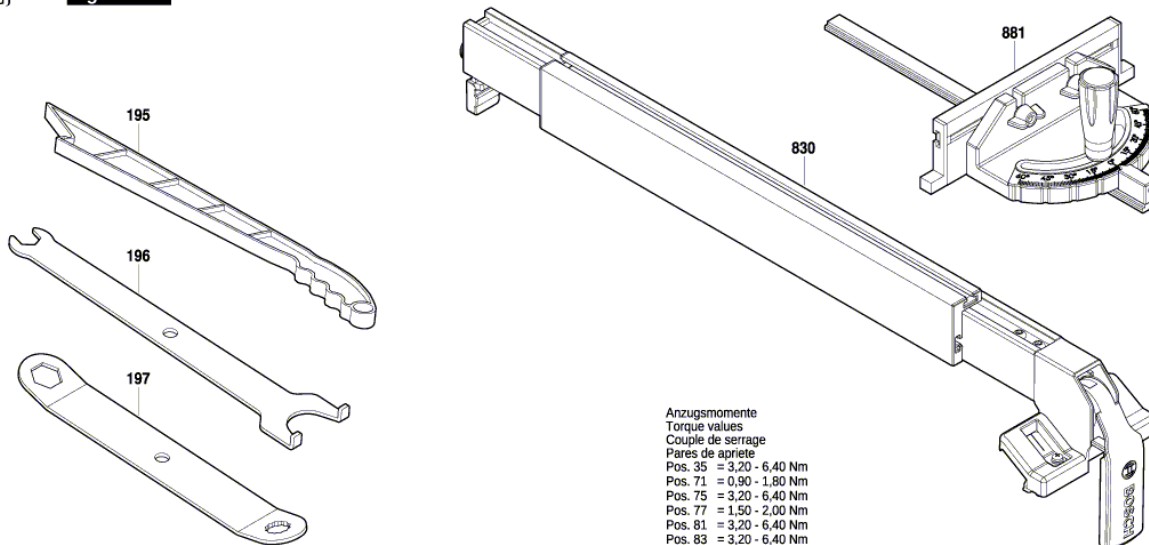
3 601 M45 000  
Issue | 21-02-19  
Stand | **Fig./Abb. 5**



Modifications reserved  
Änderungen vorbehalten  
Modifications réservées  
Salvo modificaciones

Изображение - модел - E

3 601 M45 000  
Issue | 21-01-07  
Stand | **Fig./Abb. 6**

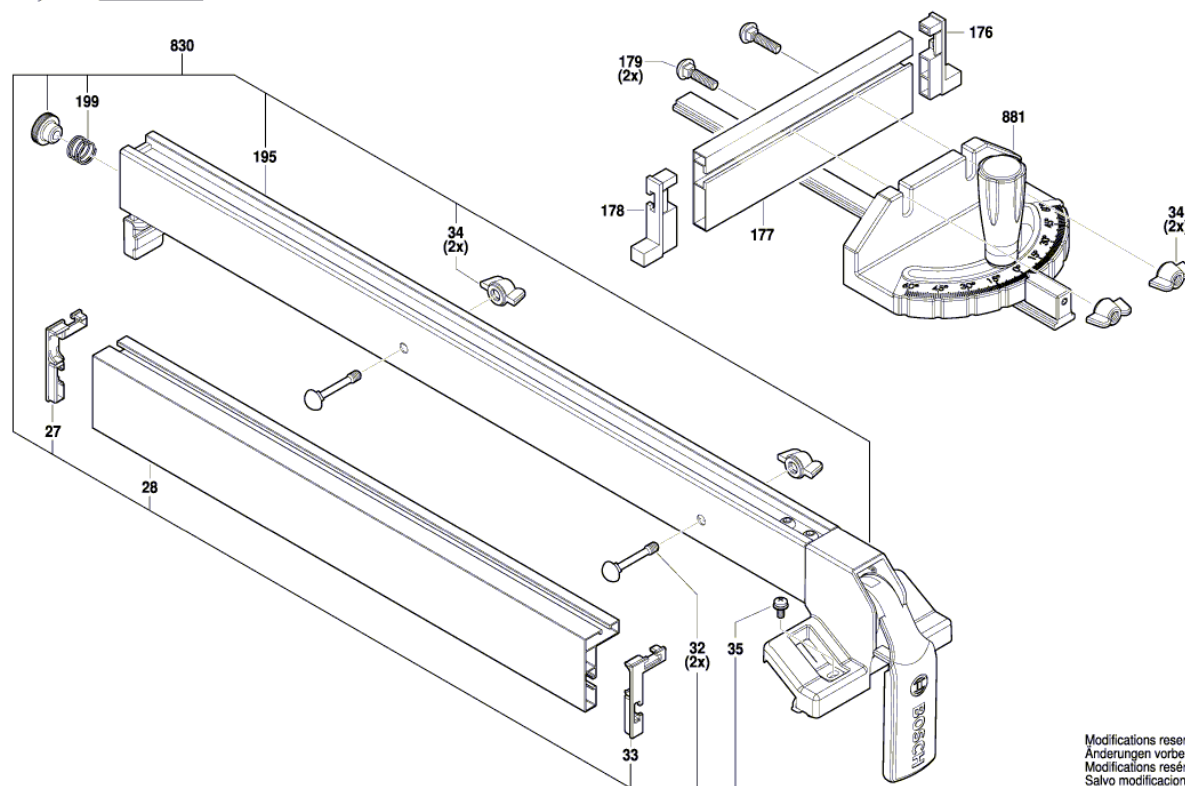


- Anzugsmomente  
Torque values  
Couple de serrage  
Pares de apriete
- Pos. 35 = 3,20 - 6,40 Nm
  - Pos. 71 = 0,90 - 1,80 Nm
  - Pos. 75 = 3,20 - 6,40 Nm
  - Pos. 77 = 1,50 - 2,00 Nm
  - Pos. 81 = 3,20 - 6,40 Nm
  - Pos. 83 = 3,20 - 6,40 Nm
  - Pos. 89 = 3,20 - 6,40 Nm
  - Pos. 103 = 7,50 - 15,0 Nm
  - Pos. 109 = 0,90 - 1,80 Nm
  - Pos. 119 = 3,20 - 6,40 Nm
  - Pos. 126 = 1,80 - 3,60 Nm
  - Pos. 128 = 1,50 - 2,00 Nm
  - Pos. 134 = 1,80 - 3,60 Nm
  - Pos. 138 = 0,90 - 1,80 Nm
  - Pos. 146 = 1,50 - 2,00 Nm
  - Pos. 154 = 1,80 - 3,60 Nm
  - Pos. 156 = 3,20 - 6,40 Nm
  - Pos. 157 = 1,80 - 3,60 Nm
  - Pos. 160 = 1,80 - 3,60 Nm
  - Pos. 165 = 1,80 - 3,60 Nm
  - Pos. 170 = 1,80 - 3,60 Nm
  - Pos. 175 = 3,20 - 6,40 Nm

Modifications reserved  
Änderungen vorbehalten  
Modifications réservées  
Salvo modificaciones

Изображение - модел - E

3 601 M45 000  
Issue | 21-01-15  
Stand | **Fig./Abb. 7**



Modifications reserved  
Änderungen vorbehalten  
Modifications réservées  
Salvo modificaciones

**Списък на резервните части**

Артикул	Каталожен номер	Описание	Изображение
46	1 600 A02 2CC	УПЛЪТНЕНИЕ	1
89	1 600 A02 2CG	ГАЙКА	1
91	1 600 A02 2BM	КОНТРА-ШАЙБА	1
188	1 600 A02 2EX	РАМКА	1
189	1 600 A02 2EY	ПЕТА	1
190	1 600 A02 2FK	ПОДПОРА	1
191	1 603 430 09L	ВИНТ	1
192	1 603 430 09M	ВИНТ	1
193	1 600 A02 2FV	КРАК НА МАСА	1
194	1 603 430 09N	ВИНТ	1
4	1 607 200 37L	ПУСКОВ КЛЮЧ	2
5	1 619 PB6 263	ЗАХРАНВАЩ КАБЕЛ CN	2
6	1 600 703 05B	НАКРАЙНИК ЗА КАБЕЛ	2
7	1 600 A02 2BY	ДЪРЖАЧ	2
8	1 601 11A 8G9	ТАБЕЛКА	2
9	1 601 11C 3WM	СТИКЕР	2
12	1 619 PB6 256	КОНДЕНЗАТОР	2
19	1 603 430 08V	ВИНТ	2
77	1 603 430 091	ВИНТ	2
83	1 603 430 093	ВИНТ	2
141	1 600 A02 2FY	ПОСТАВКА ЗА УРЕДИ	2
142	1 600 A02 2DJ	СЕДАЛКА	2
143	1 600 A02 2FZ	ТЯЛО	2
144	1 604 400 01P	ПРОВОДНИК	2
145	1 600 A02 2G5	ПРЕДПАЗИТЕЛ	2
146	1 603 430 09B	ВИНТ	2
147	1 600 A02 2FD	ПЛАСТИНА	2
148	1 600 A02 2DK	СЕДАЛКА	2
149	1 600 A02 2D6	КАПАЧЕ НА ПРЕКЪСВАЧ	2
151	1 600 A02 2BW	КРАЧЕ	2
152	1 600 A02 2C4	ФЕДЕРКА	2
153	1 600 A02 2EZ	ЗАДЕЙСТВАЩ МЕХАНИЗЪМ	2
154	1 603 430 09C	ВИНТ	2
155	1 600 A02 2DT	КОМУТАЦИОННА ПЛАСТИ	2



**Списък на резервните части**

Артикул	Каталожен номер	Описание	Изображение
156	1 600 A02 2CH	ГАЙКА	2
157	1 600 A02 2CJ	ГАЙКА	2
200	1 619 PB6 257	ДРОСЕЛ-ШПУЛА	2
23	1 600 A02 2CF	ГАЙКА	3
35	1 603 430 08W	ВИНТ	3
43	1 600 A02 2BT	СТОП-ЩИФТ	3
44	1 600 A02 2FM	ХЕБЕЛ	3
45	1 600 A02 2FN	КОПЕЛО	3
47	1 603 430 09P	ВИНТ	3
48	1 600 A02 2ES	ПЛАСТИНА	3
49	1 603 430 08Y	ВИНТ	3
50	1 600 A02 2DV	КОМУТАЦИОННА ПЛАСТИ	3
51	1 600 A02 2C9	ВИНТ	3
54	1 600 A02 2CX	ЗАСТОПОРЯВАЩ ПОСТ	3
55	1 600 A02 2CY	ПРЕДПАЗИТЕЛ	3
57	1 600 A02 2F1	КЛИН	3
58	1 600 A02 2CN	БОЛТ	3
67	1 600 A02 2DM	СТОПЕР-ПЛАТКА	3
68	1 600 A02 2DN	СТОПЕР-ПЛАТКА	3
69	1 619 PB7 208	ПЛАСТИНА	3
70	1 600 A02 2F2	КЛАМЕР	3
71	1 603 430 08Z	ВИНТ	3
72	1 605 500 2HL	КАПАЧЕ	3
73	1 600 A02 2F5	ПЛОТ НА МАСА	3
74	1 600 A02 2ET	ОСНОВА	3
75	1 603 430 090	ВИНТ	3
76	1 600 A02 2E1	БЛОКИРОВКА	3
78	1 600 A02 2F6	ПЛОТ НА МАСА	3
79	1 600 A02 2ED	УХО	3
80	1 600 A02 2DD	СЕДАЛКА	3
81	1 603 430 092	ВИНТ	3
82	1 600 A02 2DE	СЕДАЛКА	3
84	1 600 A02 2C3	ПРУЖИНА	3
85	1 600 A02 2CZ	ПРЕДПАЗИТЕЛ	3

## Списък на резервните части

Артикул	Каталожен номер	Описание	Изображение
86	1 600 A02 2D0	ПРЕДПАЗИТЕЛ	3
87	1 600 A02 2F7	КОМПЕНСАЦИОННА ШАЙБА	3
88	1 600 A02 2DF	СЕДАЛКА	3
90	1 600 150 03M	ПРУЖИННА ШАЙБА	3
92	1 600 A02 2F8	КОЛЕЛО СЪС СКАЛА	3
93	1 600 A02 2F9	ДИСПЛЕЙ СЕТ	3
94	1 600 A02 2DP	Aufbauplatte	3
95	1 600 A02 2CP	БОЛТ	3
96	1 600 A02 2E2	БЛОКИРОВКА	3
97	1 600 A02 2EP	СКАЛА	3
98	1 600 A02 2EU	ОСНОВА	3
99	1 600 A02 2ER	СКАЛА	3
100	1 600 A02 2E3	БЛОКИРОВКА	3
861	1 619 PB6 270	БЛОКИРОВКА	3
2	1 604 220 58V	СТАТОР	4
13	1 600 900 09G	САЧМЕН ЛАГЕР	4
101	1 600 A02 2CD	УПЛЪТНЕНИЕ	4
123	1 600 A02 2DU	КОМУТАЦИОННА ПЛАСТИ	4
124	1 600 A02 2CL	ГАЙКА	4
126	1 603 430 097	ВИНТ	4
127	1 600 A02 2FT	КАСА	4
128	1 603 430 098	ВИНТ	4
129	1 600 A02 2FU	КОНТРА-ШАЙБА	4
130	1 600 A02 2E8	КАПАЧКА	4
131	1 605 500 2HN	КАПАЧЕ	4
132	1 600 A02 2EL	СВЪРЗВАЩА ТЕЛ	4
135	1 600 A02 2EA	ВТУЛКА	4
136	1 600 A02 2D8	ЩАНГА	4
137	1 606 333 2FF	ПИНЬОН	4
138	1 603 430 09A	ВИНТ	4
139	1 600 A02 2EB	ВТУЛКА	4
140	1 600 A02 2BP	КОНТРА-ШАЙБА	4
201	1 600 A02 5FB	ТУБУС	4
801	1 619 PB6 273	КОРПУС НА МОТОР	4

## Списък на резервните части

Артикул	Каталожен номер	Описание	Изображение
803	1 619 PB6 274	КОТВА	4
810	1 619 PB6 280	ЧЕТКИ-КОМПЛЕКТ	4
825	1 619 PB7 259	КОПРУС ПРЕДАВАВКИ	4
102	1 605 500 2HM	КАПАЧЕ	5
103	1 603 430 094	ВИНТ	5
105	1 600 A02 2FA	ФЛАНЕЦ	5
107	1 619 PB6 279	ФЛАНЕЦ	5
108	1 600 A02 2DY	КОМУТАЦИОННА ПЛАСТИ	5
109	1 603 430 095	ВИНТ	5
112	1 600 A02 2FP	ШПОНКА	5
113	1 600 A02 2FR	ШПИНДЕЛ	5
114	1 603 430 09R	ВИНТ	5
115	1 600 A02 2BL	КОРОНА	5
116	1 600 A02 2BK	КЛИН	5
117	1 600 A02 2F4	Предпазна щипка	5
119	1 603 430 096	ВИНТ	5
120	1 600 A02 2DG	СЕДАЛКА	5
121	1 600 A02 2FS	Pad	5
122	1 600 A02 2DH	СЕДАЛКА	5
133	1 600 A02 2BN	КОНТРА-ШАЙБА	5
134	1 603 430 099	ВИНТ	5
158	1 600 A02 2E9	КАПАЧКА	5
159	1 605 132 19G	РЪКОХВАТКА	5
160	1 603 430 09D	ВИНТ	5
161	1 600 A02 2FE	КОПЕЛО	5
162	1 600 A02 2BR	КОНТРА-ШАЙБА	5
163	1 600 A02 2C7	ПРУЖИНА	5
164	1 600 A02 2FF	ХЕБЕЛ	5
165	1 603 430 09E	ВИНТ	5
166	1 600 A02 2CK	ГАЙКА	5
167	1 600 A02 2BS	КОНТРА-ШАЙБА	5
168	1 600 A02 2D1	КОМУТАТОР	5
169	1 600 A02 2FG	ВАЛ	5
170	1 603 430 09F	ВИНТ	5

## Списък на резервните части

Артикул	Каталожен номер	Описание	Изображение
171	1 600 A02 2DA	ЩАНГА	5
172	1 600 A02 2EC	ВТУЛКА	5
173	1 600 A02 2DS	КОМУТАЦИОННА ПЛАСТИ	5
174	1 600 A02 2DL	СЕДАЛКА	5
175	1 603 430 09G	ВИНТ	5
198	1 603 430 0A7	ВИНТ	5
811	1 619 PB6 276	ЛАГЕРЕН КАПАК	5
195	1 600 A02 2D7	ПРИТИСКАЩА ЩАНГА	6
196	1 600 A02 2FW	ЩИФТ	6
197	1 600 A02 2FX	МОНТАЖЕН КЛЮЧ	6
830	1 619 PB6 271	РЕЛСА	6
881	1 619 PB6 272	ЛИНЕАЛ	6
27	1 600 A02 2DZ	БЛОКИРОВКА	7
28	1 600 A02 2EG	КЛИН	7
32	1 600 A02 2CM	БОЛТ	7
33	1 600 A02 2E0	БЛОКИРОВКА	7
34	1 600 A02 2C0	БУТОН	7
176	1 600 A02 2E4	БЛОКИРОВКА	7
177	1 600 A02 5F9	ПЛАТКА	7
178	1 600 A02 2E5	БЛОКИРОВКА	7
179	1 603 430 09H	ВИНТ	7
199	1 600 A02 5FA	ЩИПКА ЗА ПЛОТ	7